

Schnell montiert. Hochwertig saniert. Die Einschubmontage von Finstral.

Optimales Update für alte Kunststoff- und Aluminium-Fenster.



Fensteraustausch in nur 30 Minuten. Die Einschubmontage von Finstral.

Wussten Sie, dass allein in Deutschland circa 300 Millionen Fenster saniert oder ausgetauscht werden müssten, um sie überzeugend energieeffizient und sicher zu machen? Die meisten davon sind Kunststoff- und Aluminiumfenster aus den 1970er bis 1990er Jahren, die eklatante Schwachstellen bei der Energiebilanz eines Gebäudes darstellen und noch dazu für Einbrecher leicht zu öffnen sind.

Die notwendige Sanierung schreckt jedoch viele Hausbesitzer ab: unzufriedene Mieter, großer Organisationsaufwand, Schmutz und hohe Kosten. Nicht mit uns, dachten wir, und haben den Fensteraustausch revolutioniert. Weil unsere Einschubmontage nicht nur unkompliziert, intelligent und zugleich ressourcenschonend ist, sondern auch die schnellste Montage aller Zeiten. Die entscheidende Zutat hatten wir bereits im Produktprogramm. Unser Nova-line-Flügel mit rahmenüberdeckendem Glas ermöglicht einen Austausch, der den Bauanschluss absolut unangetastet lässt und das neue Fenster ganz einfach in den alten Blendrahmen integriert. Dabei bleiben die Außenansicht des Rahmens und der Glasfläche unverändert. Denn warum einen intakten Blendrahmen zerstören, wenn man ihn mit einem neuen, optimal wärmedämmten Profil aufwerten kann?

Kein Lärm, kein Schmutz, keine Unannehmlichkeiten für die Mieter. Auf höchstem Niveau Fenster und Türen zu sanieren, war noch nie so wirtschaftlich und einfach – überzeugen Sie sich selbst.

Immer mit freundlichen Grüßen

Luis Oberrauch und Joachim Oberrauch
Geschäftsleitung

Vorteile der Einschubmontage:



- **schnell:** Fensteraustausch in nur 30 Minuten
- **sauber:** keine Baustelle
- **leise:** kaum Lärmbelästigung, da lediglich gebohrt wird
- **ressourcenschonend:** Bauanschluss und alter Blendrahmen bleiben erhalten
- **unkompliziert:** nur ein Gewerk, Austausch im laufenden Betrieb
- **schön:** gleichbleibende Außenansicht und neue Optik auf der Wohnseite
- **perfekt planbar:** wenig Koordinationsaufwand, wenig Unvorhergesehenes, gut kalkulierbare Kosten

Außen → Gestaltung → Rahmenform

Immer gleichbleibende Außenansicht.

Sind Bauanschluss und Optik eines bestehenden Kunststoff- oder Aluminium-Blendrahmens noch in Ordnung, kann dieser mit einer Einschubmontage beibehalten und ganz einfach durch ein von innen eingeschobenes Profil aufgewertet werden. Unsere innovativen Nova-line-Fensterflügel mit rahmenüberdeckendem Glas sorgen dafür, dass Kontur und Glasfläche des Fensters in der Außenansicht erhalten bleiben – selbst, wenn nicht alle Fenster gleichzeitig saniert werden.

Außen → Gestaltung → Farbe/Oberfläche

Immer der passende Farbton.

Finstral bietet immer die maximale Auswahl, um den Farbton des alten Blendrahmens exakt zu treffen – oder um gezielt einen neuen Akzent zu setzen. Allein für die Aluminium-Ausführung haben wir 230 verschiedene Farbtöne und unterschiedliche Oberflächen-Strukturen im Programm. Glatt oder strukturiert, Metallic-Look oder natürlich wirkendes Holzdekor – eine Fenster-Sanierung mit der Finstral-Einschubmontage wertet eine Immobilie immer auch ästhetisch auf.

Außen → Schutz

Immer verlässlicher Schutz.

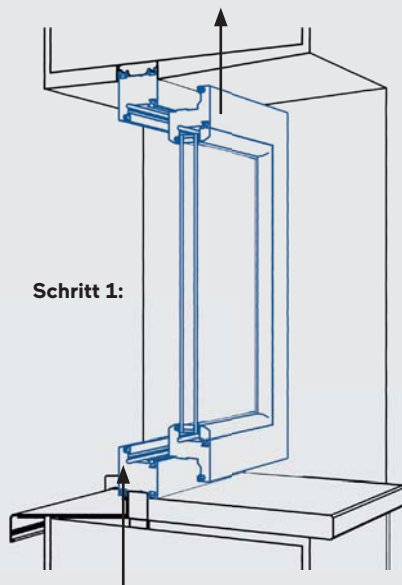
Einbrecher haben nach der Sanierung schlechte Karten. Denn all unsere Fenster erfüllen höchste Sicherheitsstandards dank immer hochwertiger Beschläge. Außerdem können Sie Ihre neuen Fenster für erhöhten Einbruch-, Sonnen- oder Insektenschutz individuell konfigurieren. Noch mehr Schatten und Privatsphäre bietet unser Verbundflügel Nova-line Twin mit zwischen den Gläsern integrierter Jalousette oder lichtdichtem Plissee.



Fenster-Austausch mit der Einschubmontage – so geht's.

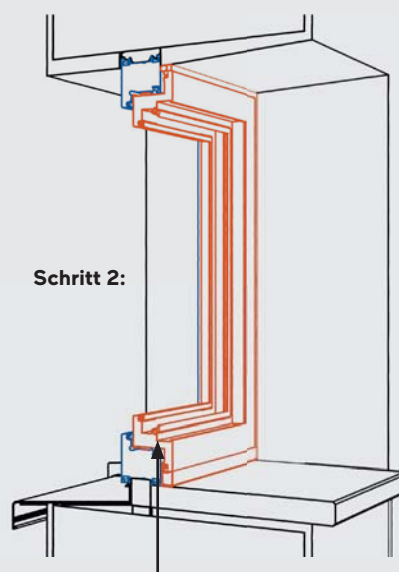
— Bestandsfenster
— neues Einschubfenster

Der alte Fensterflügel und die Beschlagsteile werden entfernt.



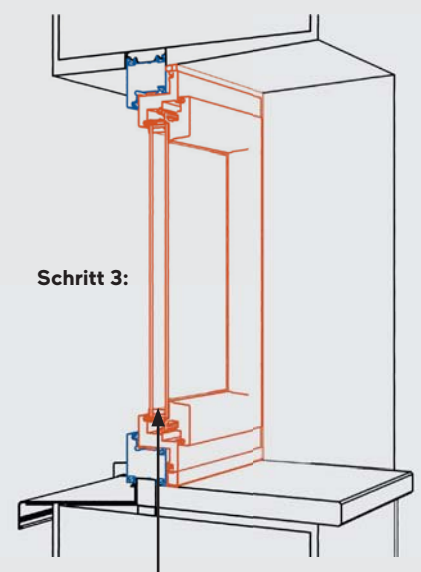
Schritt 1:

Der bestehende Blendrahmen und der Bauanschluss bleiben erhalten.



Schritt 2:

Von innen wird der neue Blendrahmen ins Profil des bestehenden Blendrahmens eingeschoben.



Schritt 3:

Anschließend wird der neue, von außen verdeckt liegende Fensterflügel eingehängt.



Mitte → Isolation

Immer optimal gedämmt.

Auch wenn wir das neue Fenster in Rekordzeit einsetzen, machen wir keine Kompromisse bei seinem Kern und verwenden ausschließlich hochwertigen Kunststoff aus eigener Produktion. Der isoliert perfekt und erreicht dank großer Luftkammern im Profil optimale Wärmedämmwerte von U_w 1,2 W/m²K bis zu U_w 0,72 W/m²K. Und weil wir die Dichtungen fest mit dem Profil verbinden, sind unsere Fenster nicht nur luft- und wasserdicht, ihre Schall-Dämmwerte reichen zudem von leisen R_w 30 dB bis hin zu fast lautlosen R_w 45 dB.

Mitte → Bauanschluss

Immer ausgezeichnete Montage.

Wir wären nicht Europas meistzertifizierter Fensterhersteller, würden wir nicht jede Bauanschluss-Zeichnung unabhängig prüfen lassen. Auch unsere Einschubmontage ist durch das Institut für Fenstertechnik Rosenheim (ift) geprüft und freigegeben. So können wir garantieren, dass der Bauanschluss des eingeschobenen Profils immer perfekt zum alten Blendrahmen passt und fachgerecht abgedichtet ist.



FIN-72 Nova-line
Kunststoff-Kunststoff
mit Zweifach-Glas



FIN-90 Nova-line Twin
Aluminium-Kunststoff
mit Jalousette im Verbundflügel



FIN-Project Nova-line
Aluminium-Aluminium
mit Dreifach-Glas



FIN-Project Nova-line Twin
Aluminium-Holz
mit Jalousette im Verbundflügel

Vom Kunststoff- bis zum hochwertigen Echtholz-Flügel – die Einschubmontage lässt auf der Wohnseite immer größte Freiheit bei der Gestaltung.

Innen → Gestaltung

Immer große Auswahl an Materialien und Oberflächen.

Außen fügen sich die neuen Fenster perfekt in die Fassade ein – innen steht immer die volle Auswahl der Finstral-Produktpalette zur Verfügung. Mit Kunststoff, Aluminium oder Holz in den materialtypischen Farben und Oberflächen lassen sich die neuen Fenster individuell komponieren: für maximale Gestaltungsfreiheit!

Innen → Bedienung

Immer perfekt bedient und gelüftet.

Damit unsere Fenster noch jahrelang reibungslos funktionieren, verkleben wir die Scheiben, statt sie nur zu verklotzen. So kann sich nichts verziehen. Flügelheber, Fehlbedienungssperre und selbstjustierende Rollenpilkopfbolzen gehören bei uns zum Standard. Und auch fürs Lüften hat Finstral innovative Lösungen entwickelt: Ob Kipp-Spaltlüftung, Sommer-/Winter-Kippöffnung oder Fensterfalzlüfter – wir sorgen immer für Ihr perfektes Raumklima.



Rundherum → Abwicklung

Immer schnell. Immer sauber.
Immer bestens planbar.

Kein Gerüst, keine Maurer-, Maler- oder Fliesenlegerarbeiten: Die Einschubmontage bei Finstral läuft immer sauber, immer unkompliziert ab. Und vor allem immer ungeheuer schnell – in nur einem Arbeitsschritt statt wie sonst üblich mit vielen Gewerken. Der Austausch benötigt nur 30 Minuten! Das Ergebnis: Im laufenden Betrieb muss niemand für die Sanierung ausziehen. Die kurzen Montagezeiten machen so einen effizienten Ablauf und eine immer perfekte Planbarkeit für Monteure und Mieter möglich.



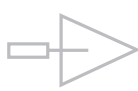
Kein
Gerüst



Kein Auszug
der Mieter



Einschub-
montage



Kein
Verputzen



Keine
Malerarbeiten



Rundherum → Service

Immer verlässlicher
Service.

Wir bei Finstral denken weiter und alles zu Ende. Deshalb bekommen Sie von uns nicht nur das perfekte Fenster – wir kümmern uns um jeden Schritt, von der Planung über das transparente Angebot und die Lieferung bis zum Einbau. Und bei Fragen finden Sie immer einen unserer verlässlichen Ansprechpartner in Ihrer Nähe.

Fragen zu Referenzen oder Detailplanung? Finstral bietet professionellen Service – natürlich auch speziell für Profis. Kontaktieren Sie uns!

Finstral
Architekten-
Service.



Immer für Sie da. Rufen Sie an oder kommen Sie vorbei.

Sie interessieren sich für die Finstral-Einschubmontage?
Wir beraten Sie gerne und unterstützen Sie bei der konkreten Planung.

Finstral Studio Unterinn

*Hauptsitz des Unternehmens
mit 600 m² Ausstellung
bei Bozen*

Gastererweg 1
39054 Unterinn/Ritten (BZ)
Italien

T +39 0471 296611
unterinn@finstral.com
www.finstral.com/unterinn

Finstral Studio Gochsheim

*Produktionswerk
mit 500 m² Ausstellung
bei Schweinfurt*

Jakob-Panzer-Straße 6
97469 Gochsheim/Schweinfurt
Deutschland

T +49 9721 64460
gochsheim@finstral.com
www.finstral.com/gochsheim

Finstral Studio Friedberg

*Schauraum
mit 1.000 m² Ausstellung
bei Augsburg direkt an der A8*

Winterbrückenweg 64
86316 Derching/Friedberg
Deutschland

T +49 821 2071780
friedberg@finstral.com
www.finstral.com/friedberg

Finstral Studio Meran

*Schauraum
mit 80 m² Ausstellung*

Piavestraße 84
39012 Meran (BZ)
Italien

T +39 0471 296832
meran@finstral.com
www.finstral.com/meran

Finstral Studio Vintl

*Schauraum
mit 350 m² Ausstellung*

Staatsstraße 17, Lodenvelt
39030 Vintl (BZ)
Italien

T +39 0471 296845
vintl@finstral.com
www.finstral.com/vintl



Blick ins Finstral Studio Unterinn bei Bozen

Ihr nächster Finstral-Partner:

Finstral Studios in Ihrer Nähe:

finstral.com/händlersuche

Rufnummern und E-Mail:

Südtirol: 800 111999, 0471 296611

Deutschland: 0800 6446001

Österreich: +39 0471 296611

Schweiz: 0800 000606

E-Mail: finstral@finstral.com

Copyright

© Finstral AG, Unterinn/Ritten, 2018
Alle Rechte vorbehalten.

Das Finstral-Logo ist eine registrierte Bildmarke der Firma Finstral AG.
Der Begriff „Finstral“ ist eine registrierte Wortmarke der Firma Finstral AG.

Auflage Mai 2018

Artikelnummer 61-1900-00-01

Technische Änderungen vorbehalten. Farbabweichungen zu Original-Produkten können drucktechnisch bedingt auftreten. Die Darstellung und Beschreibung der Produkte in den Prospekten haben lediglich indikativen Wert. Eine eventuelle Abweichung des gelieferten Produktes von jenem laut Werbematerial stellt keinen Mangel und keine Abweichung dar, nachdem lediglich die Bestellung als Maßstab herangezogen werden kann.