

ERWARTE MEHR GLAS & DESIGN

DAS GANZGLASTÜREN-PROGRAMM



Inhalt

| | |
|--|-----------|
| LOFT-TÜREN..... | 06 |
| GANZGLASDREHFLÜGELTÜREN – MOTIVGLÄSER..... | 10 |
| GANZGLASDREHFLÜGELTÜREN – STANDARDGLÄSER..... | 20 |
| GANZGLASDREHFLÜGELTÜREN – BESCHLÄGE..... | 22 |
| GANZGLASDREHFLÜGELTÜREN – TÜRDRÜCKER..... | 25 |
| GANZGLASSCHIEBETÜREN..... | 26 |
| GANZGLASSCHIEBETÜREN – BESCHLÄGE..... | 30 |
| ALLGEMEINE INFORMATIONEN..... | 32 |

DAS GANZGLASTÜREN-PROGRAMM

ERWARTE MEHR GLAS & DESIGN



Angefangen hat Herholz als kleine Möbeltischlerei im Münsterland, die sich Großes vorgenommen hat. Visionen sind keine Träumereien, wenn man weiß, wie man sie umsetzen kann. Daran haben wir geglaubt und sind heute einer der führenden Komplettanbieter für Innentüren. Trotzdem verpflichten wir uns als Familienunternehmen den Werten handwerklicher Qualität – das ist unsere Herkunft und die Erfolgsformel für die Zukunft. Traditionelle Qualitätsarbeit und Produktion auf höchstem technischen Standard haben wir vereint und perfektioniert, ohne unseren Ursprung aus den Augen zu verlieren.

WIR DENKEN
HEUTE SCHON
AN DEN BEDARF
VON MORGEN –
MIT TÜREN –
MIT SINN UND
SYSTEM.

Unsere Kunden erleben bei uns eine neue Realität – denn Herholz hat die passende Tür schon vorgedacht. Wir wissen ganz genau, welche Ansprüche Sie an eine Tür stellen. Darunter muss das Design aber nicht leiden, denn unsere Türen mit System bieten absolute Gestaltungsfreiheit in allen Dimensionen. Ist es mit der Optik noch nicht genug, überzeugen unsere Türen auch technisch. Mit einer Tür von Herholz geht man keine Kompromisse ein.

SO DENKEN WIR – SO HANDELN WIR

LEISTUNG
QUALITÄT
ZUVERLÄSSIGKEIT

ZEITLOS UND ÜBERZEUGEND

Der Wohntrend im Industrie-Charme

Lust auf diesen coolen Industrie-Look? Dafür braucht es keine renovierte Industriehalle. Mit den neuen zeitlos eleganten, gerasterten Loft-Ganzglastüren von Herholz wird die lässige Optik in jedem Zuhause umsetzbar. Der Loftcharakter der Türblätter aus klarem oder grauem Floatglas wird jeweils durch den umlaufenden Rahmen sowie die waagerechten und senkrechten Sprossen in matt schwarz per keramischem Siebdruck-Verfahren erzeugt. Eine Hommage längst vergangener Industrietage sind die passend lackierten Zargen in Nebelgrau, Felsgrau, Titangrau und Schwarz.



Loft 1-SD

Fläche Float klar, Motiv matt schwarz,
4 waagerechte Streifen 10 mm,
Rahmen umlaufend 20 mm



Loft 2-SD

Fläche Float grau, Motiv matt schwarz,
4 waagerechte Streifen 10 mm,
1 senkrechter Streifen 10 mm,
Rahmen umlaufend 20 mm



Loft 3-SD

Fläche Float klar, Motiv matt schwarz,
4 waagerechte Streifen 10 mm,
2 senkrechte Streifen 10 mm,
Rahmen umlaufend 20 mm

Loft 3-SD

Fläche Float klar, Motiv matt schwarz



WEITERE MODELLE



Loft 1-SD
Fläche Float klar



Loft 2-SD
Fläche Float klar



Loft 3-SD
Fläche Float klar



Loft 1-SD
Fläche Float grau



Loft 2-SD
Fläche Float grau



Loft 3-SD
Fläche Float grau

Loft 2-SD

Fläche Float klar, Motiv matt schwarz



Viola
Fläche klar, Motiv mattiert
3D beidseitig



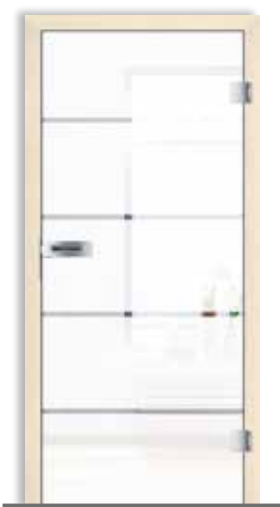
Für weitere Türmodelle fragen Sie bitte Ihren Herholz-Fachhändler

GANZGLASDREH- FLÜGELTÜREN

Motivgläser

Sämtliche Motivgläser werden ausschließlich in Deutschland designt und veredelt. Die Motive werden mit neuesten Technologien und unter den höchsten deutschen und europäischen Auflagen hergestellt. Dabei stehen den Kunden nahezu unbegrenzte Möglichkeiten zur Verfügung, von der klassischen Sandstrahlung bis hin zur filigranen Lasertechnik, bei der selbst kleinste Details abgebildet werden können. Wer es gerne klassisch mag, wählt stilvolle und edle Reliefgläser, bei denen der Durchblick dezent verschleiert wird. Weiterhin hat Herholz eine Vielzahl ausgesuchter Applikationen im Programm. Das umfangreiche Programm reicht von feinsten geschliffenen Facettensteinen bis hin zu hochwertigen Swarovski-Strass-Steinen. Bei den Rillen- und Offcenterschliff Türen wird das einfallende Licht ganz individuell auf dem Glas gebrochen. Die Lichtbrechung erzeugt auf einzigartige Weise ein effektvoll anmutendes Raumgefühl.

**ALLE MOTIVGLÄSER MIT MATTIERUNGEN WERDEN GENERELL
IN NANOTECHNIK UND SOFT-TOUCH AUSFÜHRUNG DELIEFERT.**



Bettino
Fläche mattiert, Motiv klar



Metrico
Fläche klar, Motiv mattiert



Magia 24
Fläche klar, Motiv mattiert

WEITERE MODELLE



Bellini



Bettino



Bianci



Bonito



Campi



Cappa

**ALLE MOTIVGLÄSER MIT MATTIERUNGEN
WERDEN GENERELL IN NANOTECHNIK UND
SOFT-TOUCH AUSFÜHRUNG DELIEFERT.**



Delicato



Diamante



Fanti



Grano



Luini



Luti

WEITERE MODELLE



Magia 1



Magia 3



Magia 4



Magia 22



Magia 24



Magia 55

**ALLE MOTIVGLÄSER MIT MATTIERUNGEN
WERDEN GENERELL IN NANOTECHNIK UND
SOFT-TOUCH AUSFÜHRUNG DELIVERED.**



Metrico



Mancini



Memoria 70



Memoria 73



Meridiani



Moreni

WEITERE MODELLE



Paolini



Pardo



Pavarotti



Pietro



Pisano



Quattro

**ALLE MOTIVGLÄSER MIT MATTIERUNGEN
WERDEN GENERELL IN NANOTECHNIK UND
SOFT-TOUCH AUSFÜHRUNG DELIVERED.**



Rotella



Sapone



Santi



Tresca



Pagera



Venetto

WEITERE MODELLE



Viola

Violino horizontal

**ALLE MOTIVGLÄSER MIT
MATTIERUNGEN WERDEN
GENERELL IN NANOTECHNIK
UND SOFT-TOUCH
AUSFÜHRUNG GELIEFERT.**

| Modelle | A | B | C | D |
|----------|-----------------------------|-----------------------------|---|---|
| Bellini | Fläche klar, Motiv mattiert | Fläche mattiert, Motiv klar | Fläche mattiert, Motiv klar, Applikation Swarovski | |
| Bettino | Fläche klar, Motiv mattiert | Fläche mattiert, Motiv klar | | |
| Bianci | Fläche klar, Motiv mattiert | Fläche mattiert, Motiv klar | Fläche mattiert, Motiv klar, Offcenterschliff | Fläche klar, Motiv mattiert, Offcenterschliff |
| Bonito | Fläche klar, Motiv mattiert | Fläche mattiert, Motiv klar | | |
| Campi | Fläche klar, Motiv mattiert | Fläche mattiert, Motiv klar | Fläche mattiert, Motiv klar, Relief | |
| Cappa | | | | vollflächig mattiert, Color weinrot |
| Delicato | Fläche klar, Motiv mattiert | Fläche mattiert, Motiv klar | | |
| Diamante | Fläche klar, Motiv mattiert | Fläche mattiert, Motiv klar | Fläche klar, Motiv mattiert, Applikation Swarovski | Fläche mattiert, Motiv klar, Applikation Swarovski |
| Fanti | Fläche klar, Motiv mattiert | Fläche mattiert, Motiv klar | | |
| Grano | Fläche klar, Motiv mattiert | | | |

| Modelle | A | B | C | D |
|----------------|---|-----------------------------|---|---|
| Luini | | | Fläche mattiert, Motiv klar, Rillenschliff | Fläche klar, Motiv mattiert, Rillenschliff |
| Luti | Fläche klar, Motiv mattiert | Fläche mattiert, Motiv klar | | |
| Magia 1 | Fläche klar, Motiv mattiert | Fläche mattiert, Motiv klar | | |
| Magia 3 | Fläche klar, Motiv mattiert | Fläche mattiert, Motiv klar | | |
| Magia 4 | Fläche klar, Motiv mattiert | Fläche mattiert, Motiv klar | | |
| Magia 22 | Fläche klar, Motiv mattiert | Fläche mattiert, Motiv klar | | |
| Magia 24 | Fläche klar, Motiv mattiert | Fläche mattiert, Motiv klar | | |
| Magia 55 | Fläche klar, Motiv mattiert | Fläche mattiert, Motiv klar | | |
| Metrico | Fläche klar, Motiv mattiert | Fläche mattiert, Motiv klar | | |
| Mancini | Fläche klar, Motiv mattiert | | Fläche klar, Motiv mattiert, Rillenschliff | |
| Memoria 70 | Fläche klar, Motiv mattiert | Fläche mattiert, Motiv klar | | |
| Memoria 73 | Fläche klar, Motiv mattiert | Fläche mattiert, Motiv klar | | |
| Meridiani | Fläche klar, Motiv mattiert | Fläche mattiert, Motiv klar | | |
| Moreni | Fläche klar, Motiv mattiert | Fläche mattiert, Motiv klar | Fläche mattiert, Motiv klar, Relief | |
| Paolini | | Fläche mattiert, Motiv klar | Fläche mattiert, Motiv klar, Rillenschliff | |
| Pardo | Fläche klar, Motiv mattiert | Fläche mattiert, Motiv klar | Fläche mattiert, Motiv klar, Rillenschliff | |
| Pavarotti | Fläche klar, Motiv mattiert | Fläche mattiert, Motiv klar | | |
| Pietro* | Fläche klar, Motiv mattiert | Fläche mattiert, Motiv klar | | |
| Pisano | Fläche klar, Motiv mattiert | Fläche mattiert, Motiv klar | | Fläche mattiert, Motiv klar, Rillenschliff |
| Quattro | Fläche klar, Motiv mattiert, Gegenseite mattiert, 3D-Effekt | | | |
| Rotella | Fläche klar, Motiv mattiert | Fläche mattiert, Motiv klar | | |
| Sapone | Fläche klar, Motiv mattiert 2 Quadrate (Schlosseite) 3 Quadrate (Bandseite) | | | |
| Santi | Fläche klar, Motiv mattiert | Fläche mattiert, Motiv klar | | |
| Tresca | Fläche klar, Motiv mattiert | Fläche mattiert, Motiv klar | | |
| Pagera | Fläche klar, Motiv mattiert | Fläche mattiert, Motiv klar | | |
| Venetto | Fläche klar, Motiv mattiert | Fläche mattiert, Motiv klar | Fläche mattiert, Motiv klar, Rillenschliff | Fläche klar, Motiv Rillenschliff |
| Viola | Fläche klar, Motiv mattiert 3D beidseitig | | | |
| Violino quer | Fläche klar, Motiv mattiert | | | |

*ebenfalls als Variante **E** „Fläche mattiert, Motiv klar, Rillenschliff“ erhältlich.

GANZGLASDREH- FLÜGELTÜREN

– Standardgläser

Unsere ESG und Ornamentgläser bestehen aus einer einzigen, thermisch behandelten Scheibe, die höchste Sicherheitskriterien erfüllt. Durch die Wärmebehandlung besitzt das Glas eine deutlich erhöhte Stoß- und Schlagfestigkeit im Vergleich zu normalem Flachglas. Außerdem ist das vorgespannte Glas unempfindlich gegenüber großen Temperaturunterschieden.

Sämtliche Glastüren im Bereich Float klar, Ornament und Satinato stammen aus deutscher oder europäischer Produktion. Deshalb werden unsere Produkte nach höchsten europäischen Umweltstandards und Qualitätsrichtlinien gefertigt.



Float klar



Chinchilla Weiß



Mastercarre



Satinato Weiß



Pave Weiß



Uadi Weiß



VSG Arctic Snow (matt Weiß)



Mattierung mit Klarglasrand



Float Bronze



Float Grau



Dark grey (ESG 8 mm)



VSG absolute black (VSG 11 mm)

GANZGLASDREH- FLÜGELTÜREN

– Beschläge

Formenvielfalt und technische Präzision vereint mit edlem Design, das ist das Motto der Ganzglasdrehflügelbeschläge. Edelstahl ist das beherrschende Thema. Darüber hinaus bieten wir bei vielen Beschlägen auch eine Auswahl an weiteren Oberflächen, wie Aluoptik oder matt schwarz an. In Kombination mit den hochwertigen Glastüren und Griffen bilden sie eine perfekte Einheit und lassen keine Wünsche offen.



Venezia
Niro matt



Venezia
Niro matt
WC 3 , Verriegelung



Genova
Niro matt



Puristo
Niro matt



Puristo
matt schwarz



Arcos Studio
Niro matt oder Aluoptik



Puristo
Niro matt
WC 3 , Verriegelung



Puristo
matt schwarz
WC 3 , Verriegelung



Bari
Niro matt



Lovos smart
Niro matt



Lovos smart
matt schwarz



Quattro/ PZ
Niro matt



Lovos smart
Niro matt
WC 3 , Verriegelung



Lovos smart
matt schwarz
WC 3 , Verriegelung



Arcos-Office
Niro matt oder Aluoptik

Einlochschießblech
matt schwarz



kurz



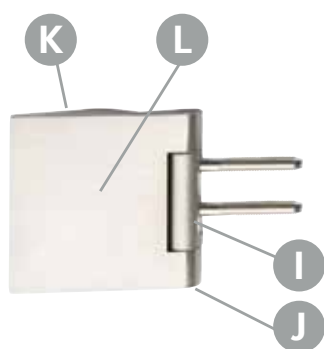
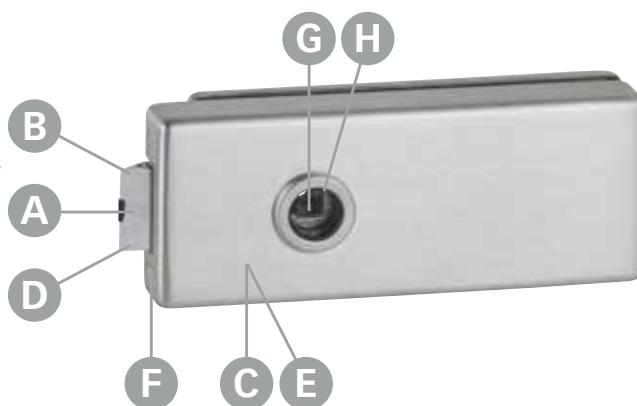
lang

TECHNISCHE VORTEILE

der Ganzglasdrehflügelbeschläge

Die Beschläge Venezia, Puristo und Bari sind in Anlehnung an die DIN EN 18251 Klasse 3 geprüft, Prüfinstitut ift Rosenheim

- A) Dauerfunktion Falle 200.000 Zyklen
- B) Dauerfunktion Riegel 50.000 Zyklen (BB, PZ, WC)
- C) Korrosionsprüfung gemäß DIN EN 1670
- D) Flüsterfalle mit Kunststoffeinsatz für geräuschgedämpfte Schließung der Tür
- E) Abdeckkappen aus massivem Edelstahl
- F) Abdeckkappen werden mit dem Grundschloss fest verschraubt, dadurch kein Klappern oder nachträgliches Lösen möglich
- G) Eingebaute Doppelklemmnuss
- H) Adapter für 16 und 18 mm Drückerführungen



Bänder

- I) 3-tlg. Bänder sind mit den Standard Rahmenteilern der deutschen Bauindustrie einsetzbar
- J) Die Bänder verfügen über selbstsichernde Schrauben, die ein unabsichtliches Lösen der Bänder verhindern
- K) Die Abdeckung der Gegenplatte wird nicht nur geklebt, sondern kann mittels Madenschraube zusätzlich gesichert werden
- L) Bei dem zusätzlichen Einsatz von verstärkten Bandtaschen (aus dem Herholz Sortiment) beträgt die Tragkraft der 3-tlg. Bänder 55 kg (max. Türbreite 1000 mm)



Office *) rund
Edelstahl



Office *) eckig
Edelstahl



Office *) eckig
matt schwarz

AUSWAHL AN TÜRDRÜCKER



Porto
Edelstahl matt
weitere Oberfläche: Aluminium



Porto
matt schwarz



Lissabon
Edelstahl matt



Malaga
Edelstahl matt



Madrid
Edelstahl matt



Hierro
Edelstahl matt



Arcos
Niro matt



Granada
Chrom poliert / Nickelmatt



Zamora
Chrom poliert / Nickelmatt

GANZGLAS- SCHIEBETÜREN

Mit unseren Schiebetürbeschlägen und Glastüren werden völlig neue Möglichkeiten der Raumgestaltung verwirklicht. Die perfekt geschliffenen Oberflächen sind bis ins kleinste Detail aufeinander abgestimmt. Die durchdachten Systeme schaffen ungeahnte Lösungen in höchster Qualität.

ALLE GANZGLASDREHFLÜGEL-
TÜREN UND LOFT-TÜREN SIND
AUCH ALS GANZGLASSCHIEBE-
TÜR ERHÄLTlich.



Bonito
Fläche klar, Motiv mattiert



Grano
Fläche klar, Motiv mattiert



Pisano
Fläche klar, Motiv mattiert

Loft 2-SD

als Glasschiebetür vor der Wand laufend
Verglasung ESG Float klar, Motiv matt schwarz
Laufschiene Move Compact, matt schwarz



MOVE COMPLETE

Der abschließbare Schiebetürbeschlag

- 1-flg. Glastür mit Pfosten, WC- oder wahlweise PZ-Schloss
- WC-Schloss mit rot / weiß Anzeige mit innenseitiger Notöffnung
- WC universal einsetzbar links / rechts öffnend sowie innen und außen verwendbar
- Zuziehgriff beidseitig
- Auf Wunsch auch mit Griffmuschel oder Griffstange
- Das Element wird generell mit beidseitiger Einzugsdämpfung ausgestattet
- Zum Lieferumfang gehört standardmäßig eine 3-seitig umlaufende Bürstendichtung
- Wandseitige Bürstendichtung in weiß
- Durch Verwendung von mattierten Gläsern wirkt das Element nur leicht transparent
- Die Tragkraft des Elementes kann wahlweise von 60 – 150 kg – auch mit beidseitiger Einzugsdämpfung – gewählt werden
- In Verbindung mit dem 2600 mm langen Pfosten werden dadurch auch geschosshohe Elemente realisierbar
- Wahlweise gibt es neben der Pfostenlösung auch einen Gegenkasten für die Wandmontage
- Alternativ sind mit dem Schiebetürschloss auch 2-flg. Lösungen in Kombination mit dem dazu entwickelten Gegenkasten erstmalig umsetzbar
- Das Element ist in Niro matt und matt schwarz erhältlich



Schiebetürpfosten
Niro matt



PZ-Schloss
Niro matt



Bürstendichtung
Wandseitig verstellbar



Schiebetürschlosskasten
Ausführung WC
matt schwarz



Schiebetürschlosskasten
Ausführung PZ
matt schwarz



Bodenführung
Move Compact
matt schwarz

Eine smarte Lösung bei komplexen Anforderungen. Gerade in Räumen, in denen wenig Platz vorhanden und trotzdem Diskretion erwünscht ist, ist die innovative Entwicklung des abschließbaren Schiebetürbeschlags Move Complete die perfekte Lösung!

Ganzglasschiebetürblatt Bellini

Fläche mattiert, Motiv klar
Schiebetürbeschlag Move Complete,
Niro matt inkl Schiebetürschloss WC Ausführung



BESCHLÄGE

– Ganzglasschiebetüren



Griffmuschel
K-GMR 6301 Massiv
matt schwarz
beidseitig



Griffmuschel
GMR 6401 G Massiv
Edelstahl
beidseitig



Griffmuschel
GMR 6405 G Massiv
Edelstahl
beidseitig



Griffmuschel
GMR 6401 G Massiv
matt schwarz
beidseitig



Grifftring
GR 6951 G Massiv
Edelstahl
beidseitig



Griffmuschel
GME 8080 G Massiv
Edelstahl
beidseitig



Griffmuschel
QME Q 8075 G
Edelstahl



Griffstange
GSTR 350 G Basic
Edelstahl
beidseitig



Griffstange
GSTR 350 G
Edelstahl massiv
ein- und beidseitig



Griffstange
GSTR 420 G
matt schwarz
ein- und beidseitig



Griffstange
K-GSTR 400
matt schwarz
beidseitig



Pendeltürbeschlag
PTB 2
Edelstahl
(inkl. Befestigungsplatte)
(Mindestwandstärke 100 mm)
für 1-flg. und 2-flg.- Ganzglas-
Türelemente

Black Steel 2.0
matt schwarz
Wandmontage
mit oder ohne
Einzugsdämpfung
Tragkraft pro
Flügel: bis 80 kg



Move
Edelstahl-Optik Niro matt oder
matt schwarz
Wandmontage mit Einzugsdämpfung
Tragkraft pro Flügel: 50 kg

Edelstahl-Optik Niro matt oder
matt schwarz
Wandmontage ohne Einzugsdämpfung
Tragkraft pro Flügel: 80 kg

Rollenschnäpper
Edelstahl
Rollenschnäpper-
schließblech-Set für
seitliche und obere
Falzmontage
(bei 2-flg. können 2
angebracht werden)

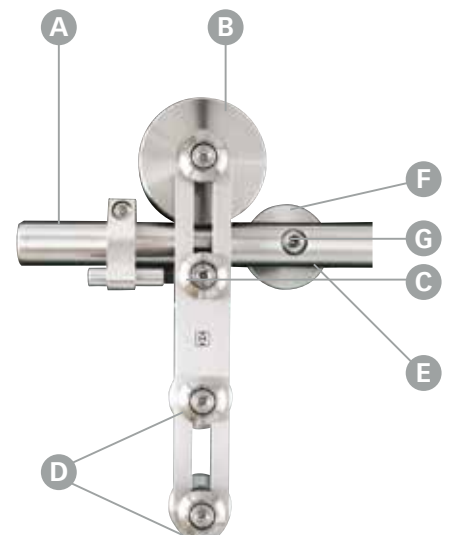


Vorteile der Ganzglasschiebetürbeschläge

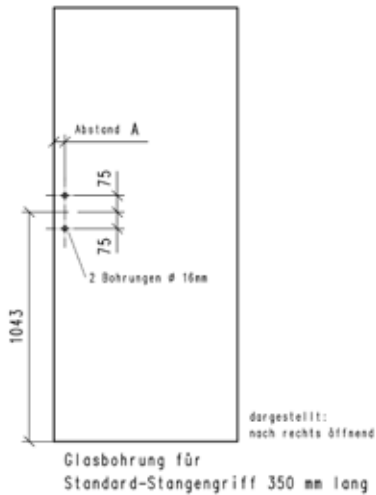
Protec

12 Jahre Garantie, Tragkraft 105 kg

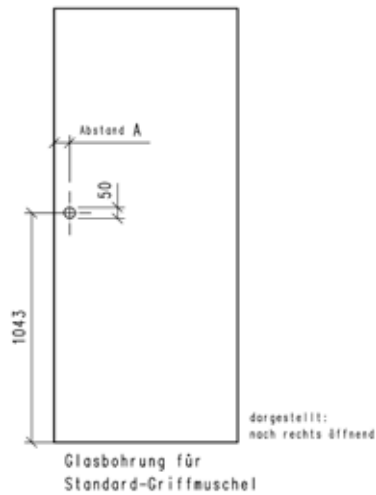
- A) Laufschiene vollmassiv Edelstahl, dadurch deutlich höhere Laufruhe
 - B) 69,5 mm große Laufrollen erhöhen zusätzlich deutlich die Laufruhe des Systems
 - C) Die Aushebelsicherung ist am Rollwagen exakt justierbar
 - D) Die Höhenverstellbarkeit ist am massiven Edelstahlrollwagen vorderseitig einstellbar
 - E) Es können viele individuelle Wandabstände realisiert werden
 - F) Die diversen Wandrosetten sind für verschiedene Wandsituationen realisierbar
 - G) Direktverschraubung durch die Laufschiene mittels Spezialschrauben aus massivem Edelstahl
- Optional können diverse Schrauben und Dübel für verschiedene Wandsituationen geliefert werden
 - Optional mit Einzugsdämpfung beidseitig lieferbar



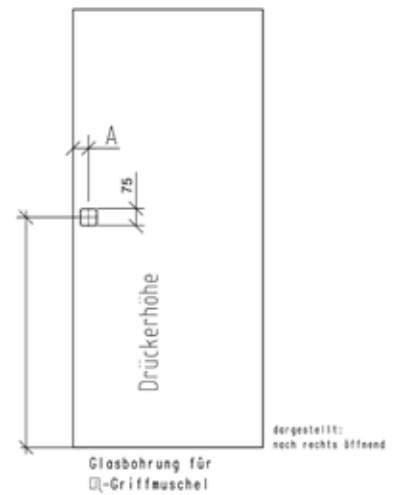
TECHNISCHE ZEICHNUNGEN



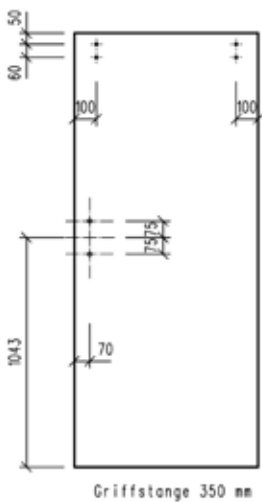
Bohrvariante 61 für Ganzglasschiebetürblätter Move Compact mit Griffstange



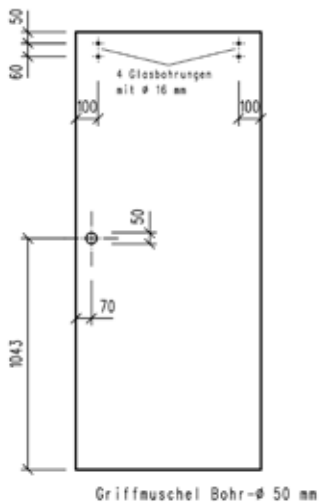
Bohrvariante 62 für Ganzglasschiebetürblätter Move Compact mit Griffmuschel



Bohrvariante 73 für Ganzglasschiebetürblätter Q-Griffmuschel



Bohrvariante 51 für Ganzglasschiebetürblätter Protec mit Griffstange



Bohrvariante 52 für Ganzglasschiebetürblätter Protec mit Griffmuschel

Berechnung des Gewichtes von Glastüren

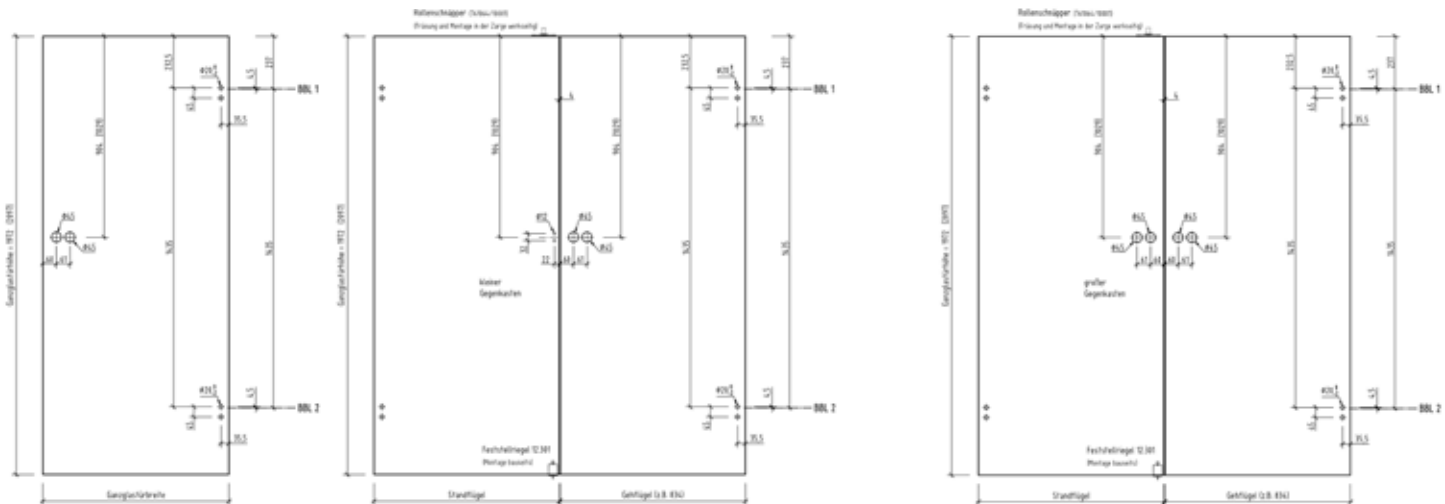
Das spezifische Gewicht von Glas beträgt 2,5 kg / m² pro Millimeter Glasstärke.

Rechenbeispiel: Breite: 834 mm Höhe: 2097 mm Glasstärke: 8 mm

0,834 m x 2,097 m x 8 mm x 2,5 kg = 34,98 kg

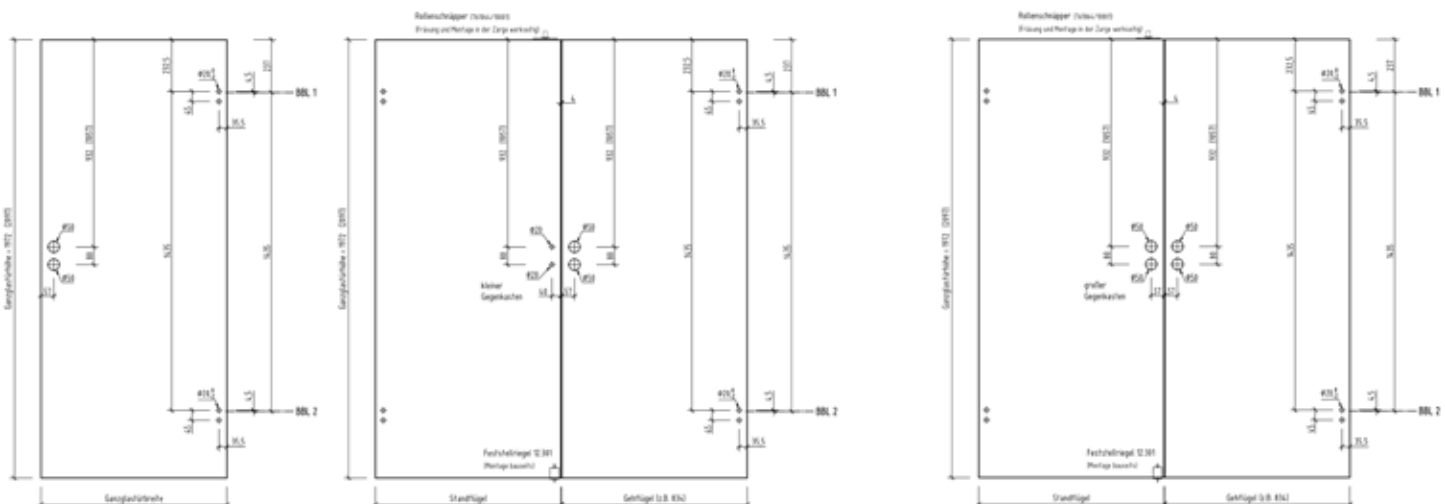
Hinweise zu matten Glastüren

Bei matten Glastüren befindet sich die Mattierung serienmäßig auf der Aufdeckseite



Bohrungsvariante 1 / 1-flg. und 2-flg.

Bohrungsvariante 5, 2-flg.



Bohrungsvariante 2 / 1-flg. und 2-flg.

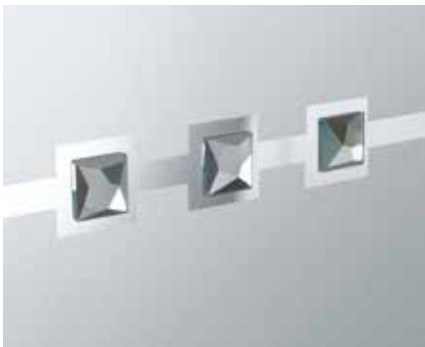
Bohrungsvariante 6, 2-flg.

DEFINITIONEN UND ERKLÄRUNGEN



Reliefmotive

Mittels Sandstrahlung wird das Glas im Bereich des Motivs rund 0,5 mm entfernt. Zu diesem Zeitpunkt handelt es sich entgegen aller anderen Techniken aber noch nicht um eine ESG-Glasscheibe. Nach Erzeugung des Motivs wird die Float-Scheibe in einen Ofen gelegt und langsam erhitzt. Die Glasscheibe passt sich im Ofen dem jeweiligen Untergrund an. Dadurch entsteht eine entsprechende „Orangenhaut“ auf der Glasunterseite. Anschließend wird der Ofen wieder gleichmäßig abgekühlt. Die erzeugte Mattierung des Motivs geht dabei wieder verloren. Abschließend erfolgt die Herstellung zu ESG-Glas. Bei mattierten Motiven muss in einem weiteren Arbeitsschritt erneut das Motiv mittels Sandstrahlung erzeugt werden.



Applikationsformen

Die Verbindung von mattiertem Glas und kunstvoll ausgearbeiteten Applikationen verleiht einer Glastür eine individuelle Note. Generell können auf alle Ganzglastüren diverse Applikationen aufgeklebt werden. Der Trend geht hin zu klaren oder mattierten „veredelten Steinen“ wie z.B. von Swarovski. Die Applikationen werden mittels eines UV-Klebers und einer entsprechenden UV-Lampe aufgeklebt. Dabei wird ein völlig transparenter UV-Film aufgebracht. Die überschüssige Flüssigkeit wird nach dem Aushärten entsprechend von der Glastür entfernt.



Rillenschliff / Offcenterschliff

Die durch den Rillenschliff erzeugte Einkerbung im Glas bricht das einfallende Licht ganz individuell und erzeugt so ein auf einzigartige Weise effektiv anmutendes Wohnraumgefühl. Mittels Diamantscheiben werden beim Rillenschliffverfahren CNC-Fräsungen in die Scheibe geschliffen. Diese können matt (ohne weitere Bearbeitung) oder poliert in verschiedenen Formen und Breiten ausgeführt werden. Bei unseren Motiven verwenden wir entweder die sogenannte V-Rille oder einen Offcenterschliff.

Soft-Touch - Oberfläche

Herholz hat sich zum Ziel gesetzt, die Oberflächenbeschaffenheit der mattierten Motive neu zu definieren und dabei die höchsten Umweltauflagen zu erfüllen. Zur Erzeugung der Motivdesigns verwenden wir feinstes Siliciumcarbid (SiC). Beim Strahlen werden so feine Partikel auf das Glas katapultiert, dass diese nur minimal angeraut und undurchsichtig wird. Es entsteht eine angenehme, fast samtige Oberfläche. Durch diese neue „soft touch“ Oberfläche in Verbindung mit der Griffschutzimprägnierung aus der Nanotechnologie, die bei unseren mattierten Motiven generell angewendet wird, erhält der Kunde eine Glastür der Spitzentechnologie.

Nanobeschichtung

Eine herkömmliche Griffschutzimprägnierung auf Silikonbasis, wie sie häufig im Markt Verwendung findet, wird bei häufiger oder falscher Reinigung von satiniertem oder mattiertem Glas auf Dauer immer schwächer und verliert dann völlig seine Wirkung. Die Folgen sind Schlieren und Fettflecke auf den Motiven, die sich mit herkömmlicher Reinigung nicht mehr entfernen lassen. Unsere mattierten Gläser werden generell nach neuesten technologischen Erkenntnissen mit einer dauerhaften, lebenslangen Griffschutzimprägnierung versehen. Unsere Nanobeschichtung erhöht die Transparenz des mattierten Glases und ist absolut Wasser- und UV-stabil. Starke Verschmutzungen können jederzeit rückstandslos entfernt werden wie z.B. Lebensmittel, Lacke oder Permanent-Marker. Eine Auffrischung ist nicht erforderlich, da die Oberfläche dauerhaft stabil bleibt.

Nickelsulfideinschlüsse

Aufgrund produktionsbedingter Nickelsulfideinschlüsse kann es bei der Verwendung von Einscheibensicherheitsglas (ESG) zu Spontanbrüchen kommen, die nicht der Gewährleistung unterliegen.

Filigranmotive

Völlig neu im Programm wurde die Technik Filigranmotiv auf mattierten Flächen aufgenommen. Dabei wird zunächst die gesamte Glastür mattiert und anschließend mittels Lasertechnik das Motiv aufgebracht. Mit dieser avantgardistischen Technik werden die dezent erscheinenden Motive ins rechte Licht gerückt. Der Blick in den angrenzenden Raum wird diskret verschleiert, die eindringende Helligkeit schafft fließende und verbindende Übergänge. Optimal ist diese Technik für die Verbindung von Räumen, bei denen das Licht zum stilbildenden Element gehört, der Blick in den angrenzenden Raum aber bewusst verwehrt werden soll. Insbesondere bei Bädern und Toiletten wird dieser Effekt häufig gewünscht.

Hinweise zum Beschlag Move Compact

Die geschlossenen Schiebetürsysteme Move Compact sind in ihrer Tragkraft ausgelegt auf Glastüren in Float klar, Satinato, ein- und beidseitig mattierte Gläser. Bei Relief und Ornamentgläsern muss in jedem Einzelfalle ggf. geprüft werden, ob die Klemmung ausreichend ausgelegt ist. Dieses hängt sowohl vom Türgewicht (Format) als auch vom Ornament selbst ab. Daher können wir keine generelle Aussage zu den einzelnen Ornamenten und Strukturgläsern geben. Um die Tragkraft der Beschläge zu erhöhen, können mittels einer Bohrung im Glas und einer Spezialklemmung auch Glasschiebetüren geliefert werden, die mit unserem Standard nicht konform sind.

© Copyright 2023

Die abgebildeten Türen zeigen in vielen Fällen Sonderausstattungen, die mit Mehrkosten verbunden sind. Türdrücker sind dabei grundsätzlich nicht im Standard enthalten und müssen extra bestellt werden. Fragen Sie daher Ihren Fachhändler, welche Ausstattung das jeweilige Türelement hat und welche Zusatzausstattungen gegebenenfalls extra (Aufpreis) bestellt werden müssen. Der Inhalt der Unterlage ist ohne Rechtsverbindlichkeit. Technische Änderungen, Konstruktions- und Farbabweichungen sowie Druckfehler sind vorbehalten. Diese Unterlage ist urheberrechtlich geschützt. Jede Verwendung, auch auszugsweise, ist ohne Zustimmung des Herausgebers unzulässig. Insbesondere gilt dies für Vervielfältigungen, Übersetzungen und die Einspeicherung in elektronische Systeme.

Herholz Vertrieb GmbH & Co. KG

Eichenallee 82 – 88
48683 Ahaus

t +49 2561 689 - 02

mail@herholz.de
www.herholz.de

Herholz[®] 

Herholz hat die Tür im Griff

0175-00-10-2023